

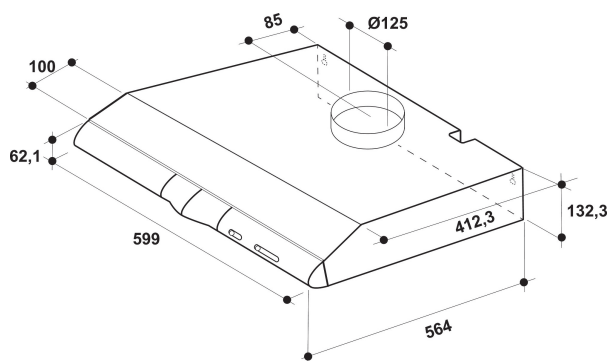
# WCN 65 FLK

12NC: 859991645520

EAN kód: 8003437630491

Whirlpool

SENSING THE DIFFERENCE



## HLAVNÍ VLASTNOSTI

Skupina výrobků	SPORÁKOVÉ ODSAVAČE PAR
Barva těla	Černá
Materiál těla	Kov
Barva komínu	N/A
Materiál komín	N/A
Typologie	Nástěnný
Typ instalace	Nástěnný
Typ ovládání	Mechanické
Typ nastavení ovládání	-
Možnosti dekorativních panelů	Možné a zahrnuté
Umístění motoru	Integrovaný motor v tělese digestoře
Provozní režim	Konvertibilní
Jmenovitá hodnota elektrického připojení (W)	121
Proud (A)	0,5
Napětí (V)	220-240
Frekvence (Hz)	50
Délka přívodního elektrického kabelu (cm)	153
Typ zástrčky	Europlug
Výška komína (mm)	-
Výška výrobku bez komína (mm)	133
Výška výrobku	132
Šířka výrobku	600
Hloubka zabaleného výrobku	564
Minimální výška výklenku	0
Minimální šířka výklenku	0
Hloubka výklenku	0
Čistá hmotnost (kg)	6.2

## TECHNICKÉ VLASTNOSTI

Typ ručního ovládacího zařízení	Slider
Typ automatických regulačních zařízení	-
Počet motorů	1
Celkový výkon motorů (W)	115
Počet nastavení otáček: dostupnost možnosti boost	3
Přítomnost nárazového proudu	Ne
Maximální výkon odsávání vzduchu (m <sup>3</sup> /h)	270
Odsávání vzduchu v poloze Boost (m <sup>3</sup> /h)	0
Maximální výkon recirkulace vzduchu (m <sup>3</sup> /h)	70
Výkon recirkulace v poloze Boost (m <sup>3</sup> /h)	0
Typ ovládání světla	On/Off
Počet světel	2
Typ použitých světelných zdrojů	LED
Celkový výkon světelných zdrojů (W)	6
Průměr výstupu vzduchu (mm)	125
Klapka bez zpětného toku vzduchu	Ne
Materiál tukového filtru	Omyvatelný hliník
Pachový filtr	Ano

## ENERGETICKÝ ŠTÍTEK

Hlučnost při min. otáčkách (2010/30/EU)	50
Hlučnost při max. otáčkách (2010/30/EU)	71
Hladina hluku s polohou boost (dB(A) re 1 pW)	0